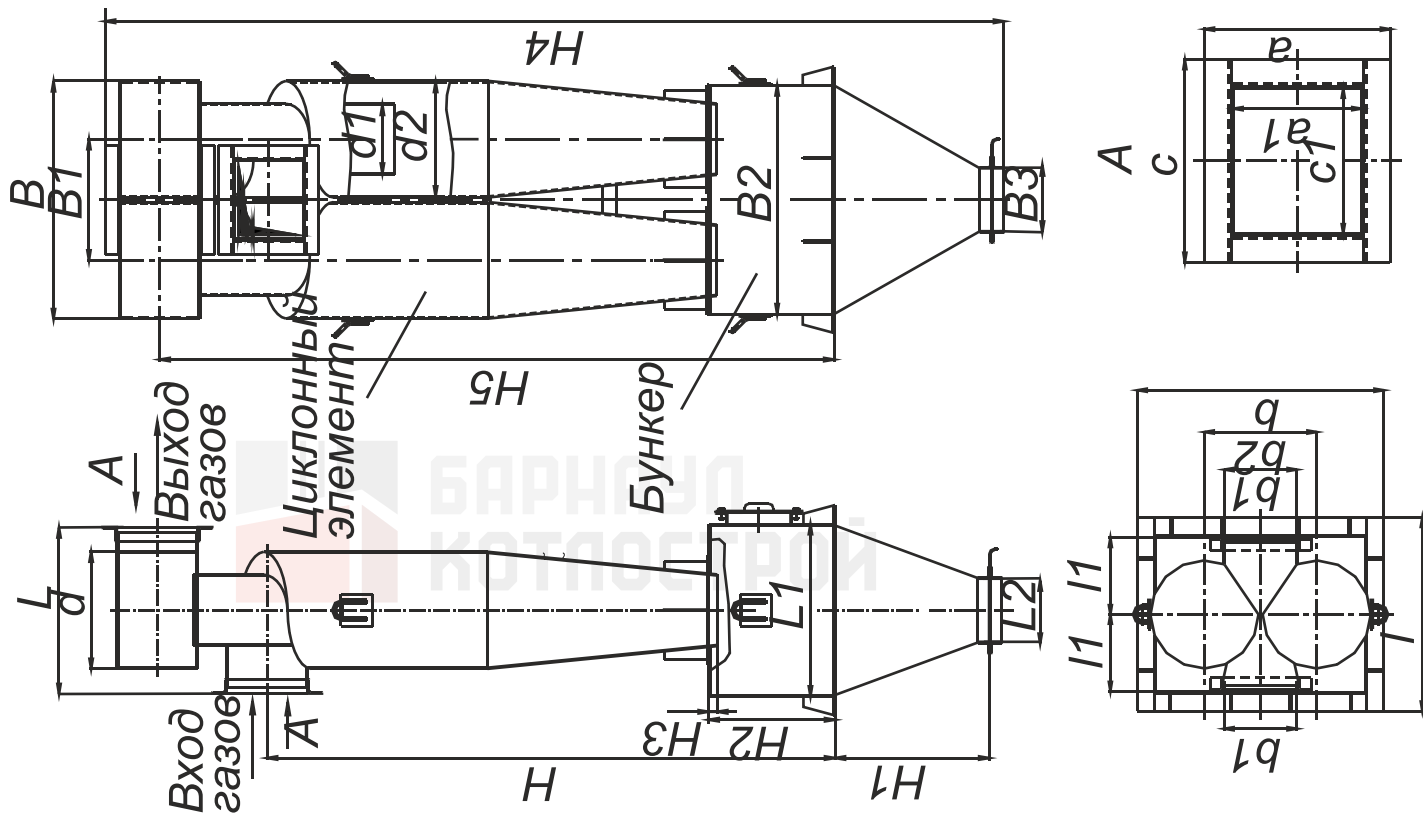


Справ. № _____
Перв. примен.

Инв. № подл. _____
Подп. и дата _____
Взам. инв. № _____
Инв. № дубл. _____
Подп. и дата _____



Изм.	Лист	№ докум.	Подп.	Дата
Разраб.				
Пров.				
Т.контр.				
Н.контр.				
Утв.				

ЦИКЛОН ЦН-15

Лист	Масса	Масштаб
	-	-
Лист	Листов	1

БАРНАУЛ
КОТЛОСТРОЙ