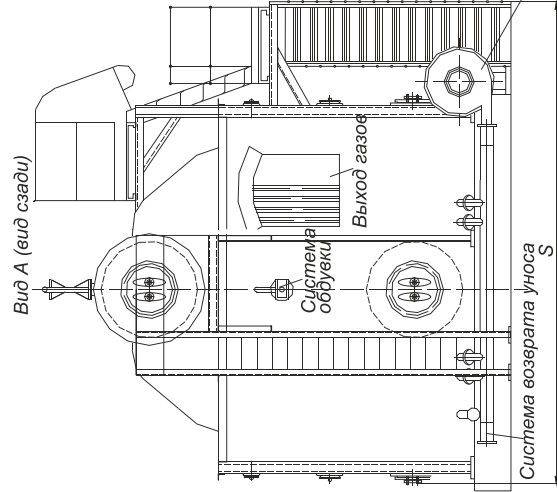
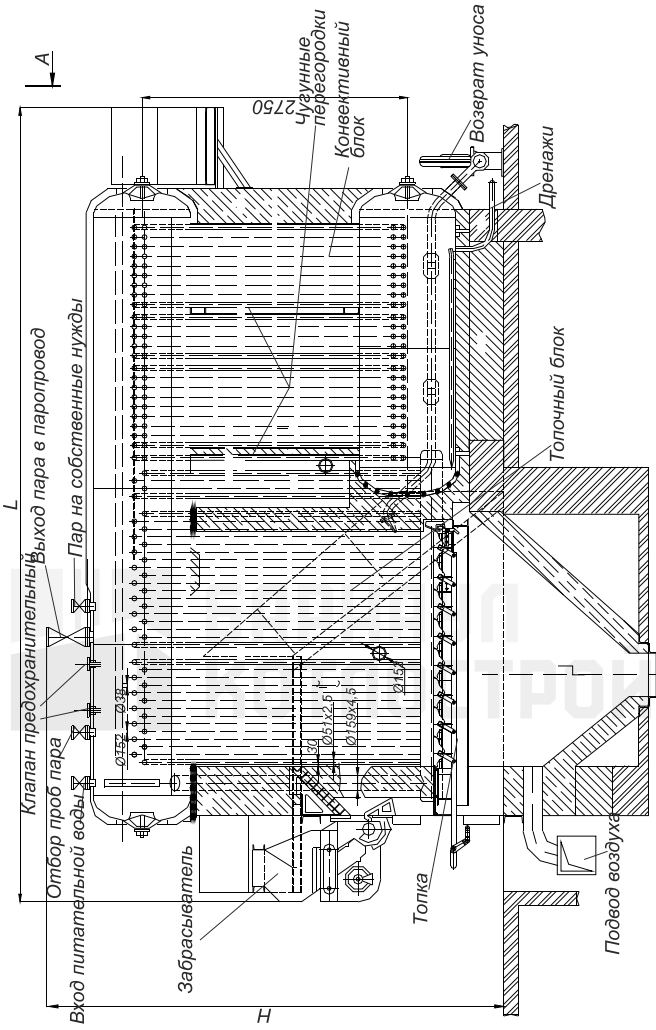


Инв. № подл.	Подп. и дата	Взам. инв. №	Инв. № дубл.	Подп. и дата	Справ. №	Перв. примен.



	L	H	S
ДКВр-2,5-14С	5810	5000	4300
ДКВр-4-14С	7040	5018	4590
ДКВр-6,5-14С (24)	8210	5170	4695
ДКВр-10-14С (24)	8760	7100	5830
ДКВр-2,5-14ТМ	5913	5120	4300
ДКВр-4-14ТМ	7203	5018	4590
ДКВр-6,5-14ТМ (24)	8526	5170	4695
ДКВр-10-14ТМ (24)	8860	7100	5830

Изм.	Лист	№ докум.	Подп.	Дата
Разраб.				
Пров.				
Т.контр.				
Н.контр.				
Утв.				

ДКВр

Лит.	Масса	Масштаб
	-	-
Лист	Листов	1

