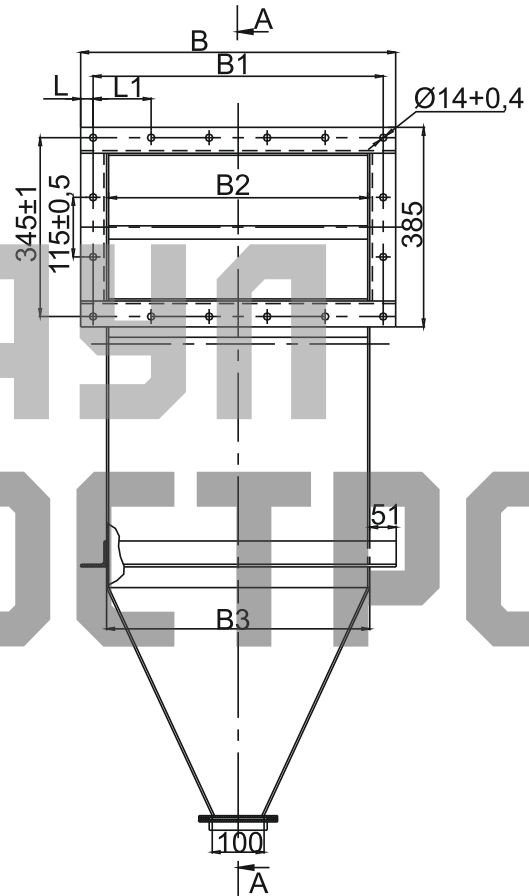
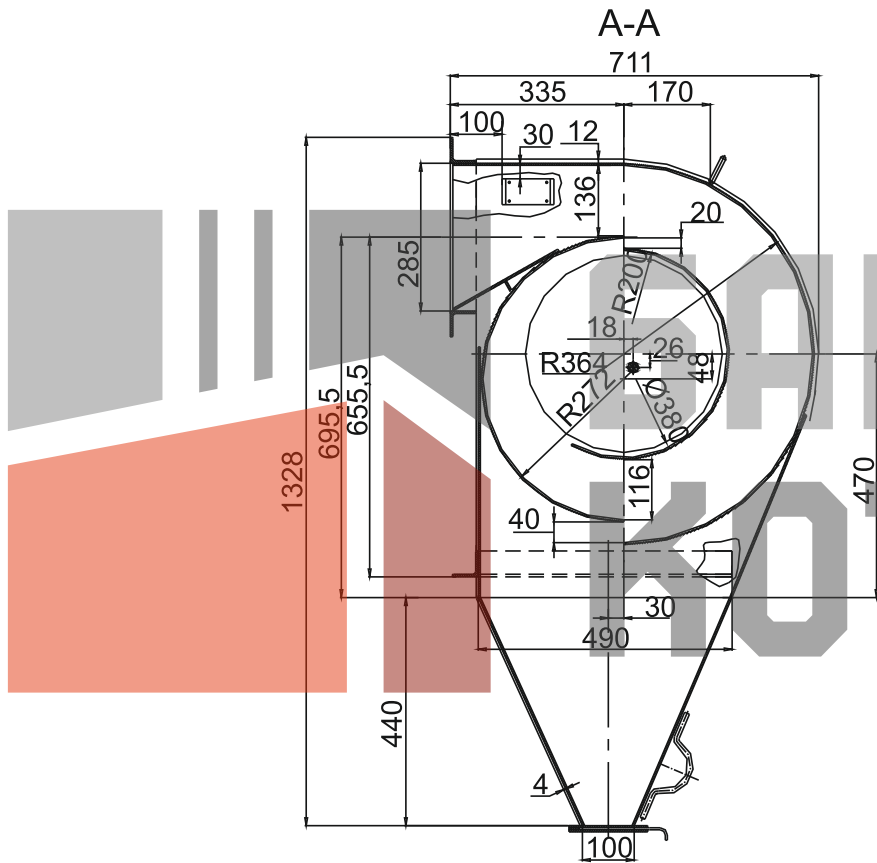


Инв. № подл.	Подп. и дата
Взам. инв. №	Инв. № дубл.
Подп. и дата	Подп. и дата



Изм.	Лист	№ докум.	Подп.	Дата
Разраб.				
Пров.				
Т.контр.				
Н.контр.				
Утв.				

ЗОЛОУЛОВИТЕЛИ
ТИПА ЗУ 1-1 И ЗУ 1-2

Лист	Масса	Масштаб
	-	-
Лист	Листов	1

