

Перв. примен.

Справ. №

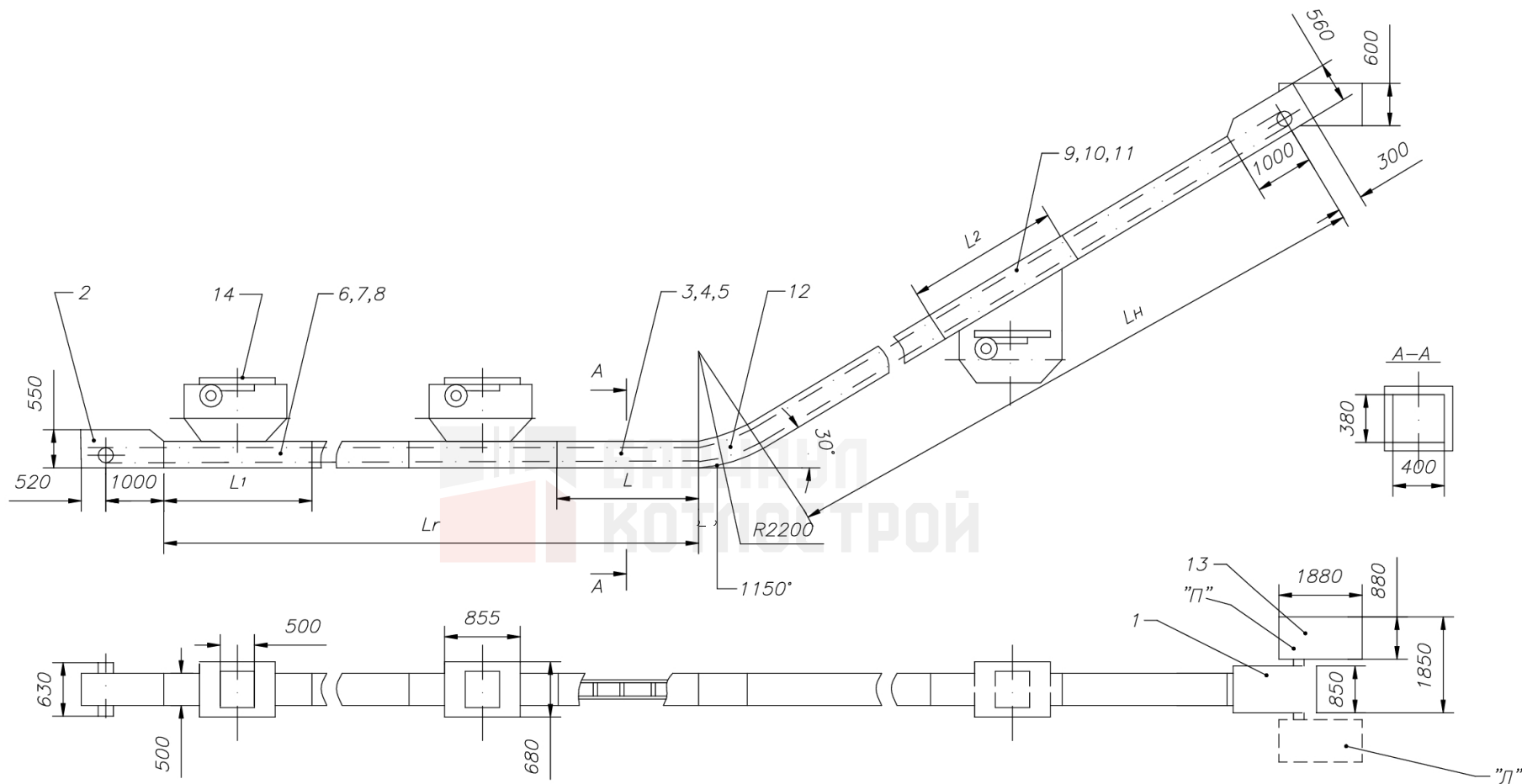
Подп. и дата

Инв. № дробл.

Взам. инв. №

Подп. и дата

Инв. № подл.



Изм.	Лист	№ докум.	Подп.	Дата
Разраб.				
Пров.				
Т.контр.				
Н.контр.				
Утв.				

ТСШ			Лит.	Масса	Масштаб
				-	-
			Лист	Листов	1


**БАРНАУЛ  
КОТПОСТРОЙ**