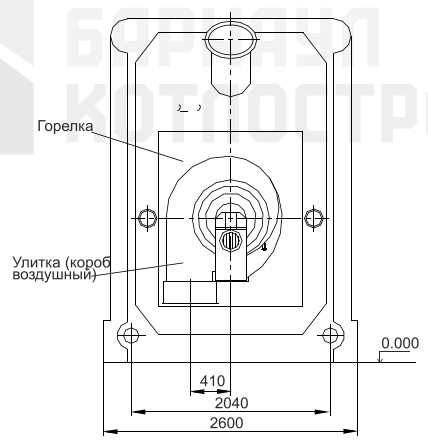
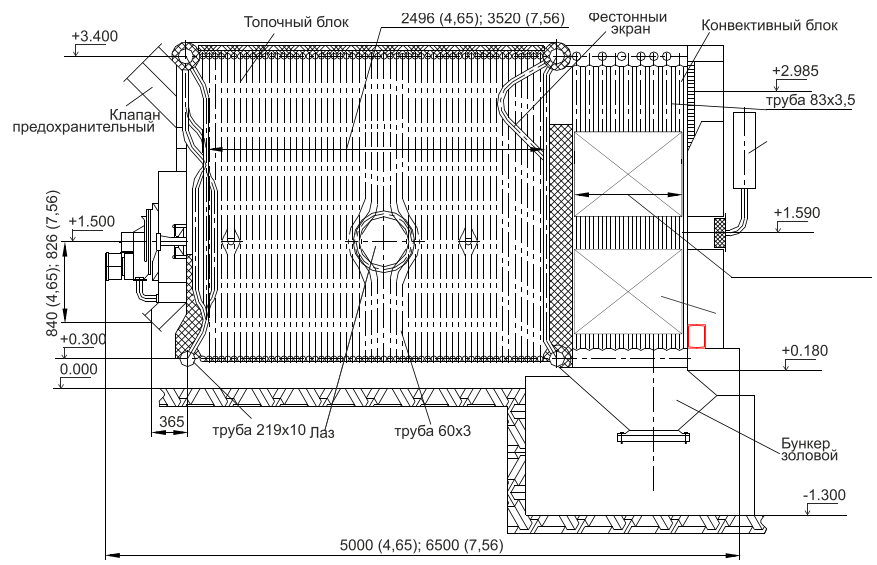



Инв. № подл. | Подл. и дата | Взам. инв. № | Инв. № дубл. | Подл. и дата | Справ. № | Перв. примен.



Изм.	Лист	№ докум.	Подп.	Дата
Разраб.				
Пров.				
Т.контр.				
Н.контр.				
Утв.				

<h2>КОТЕЛ ВОДОГРЕЙНЫЙ</h2>	Лит.	Масса	Масштаб
		-	-
	Лист	Листов 1	
 BARNAUL КОТПОСТРОЙ			