

Перв. примен.

Справ. №

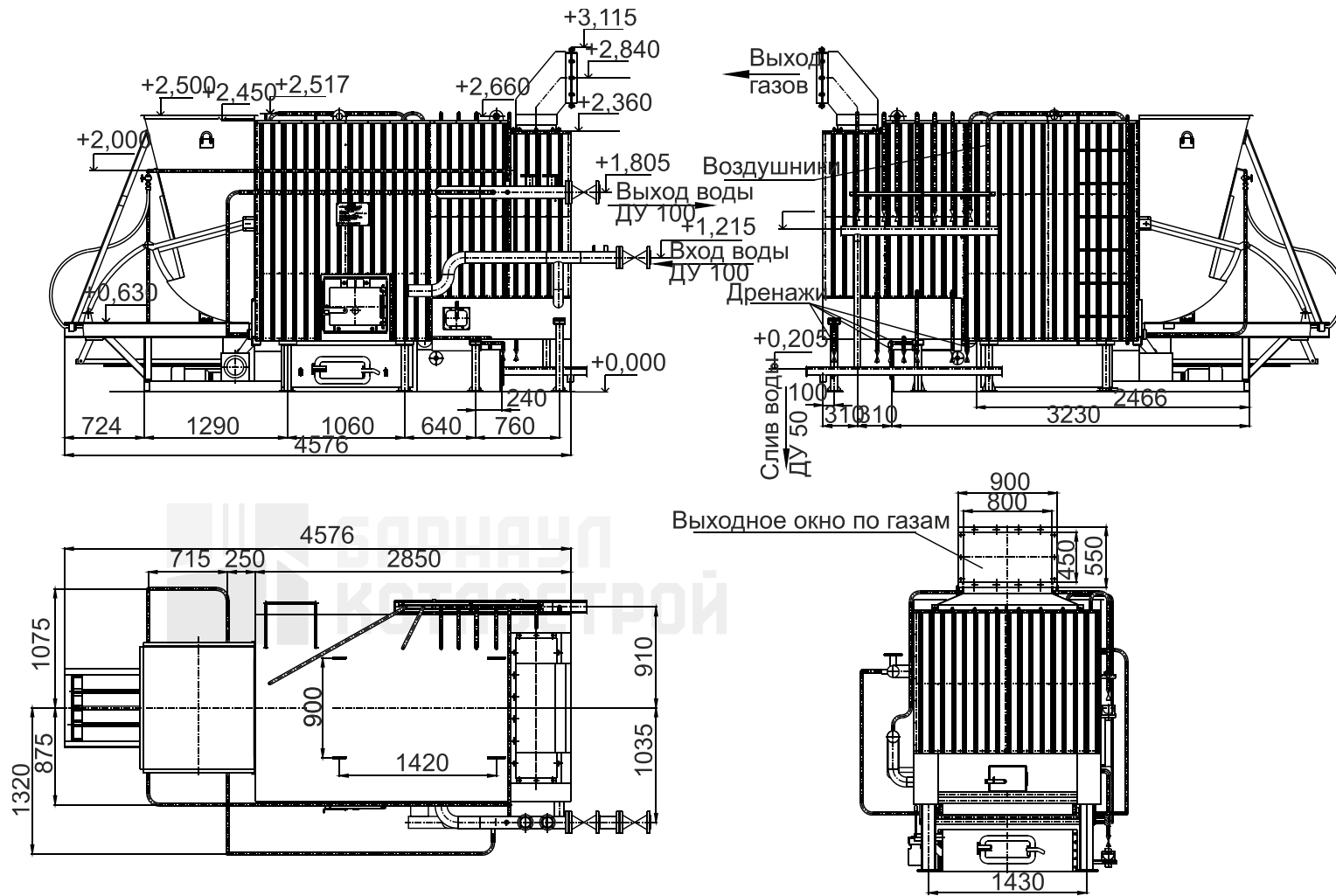
Подп. и дата

Инв. № дюрл.


Взам. инв. №

Подп. и дата

Инв. № подл.



Изм.	Лист	№ докум.	Подп.	Дата
Разраб.				
Пров.				
Т.контр.				
Н.контр.				
Утв.				

КОТЕЛ ВОДОГРЕЙНЫЙ	Лит.	Масса	Масштаб
		-	-
	Лист	Листов 1	
 БАРНАУЛ КОТПОСТРОЙ			