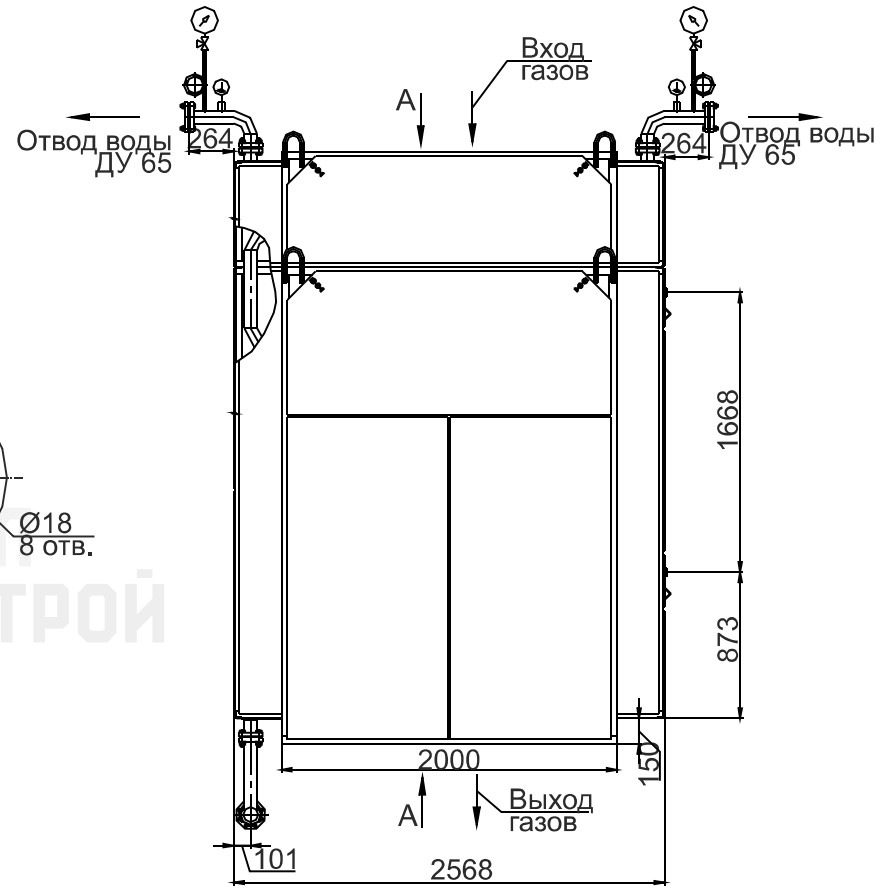
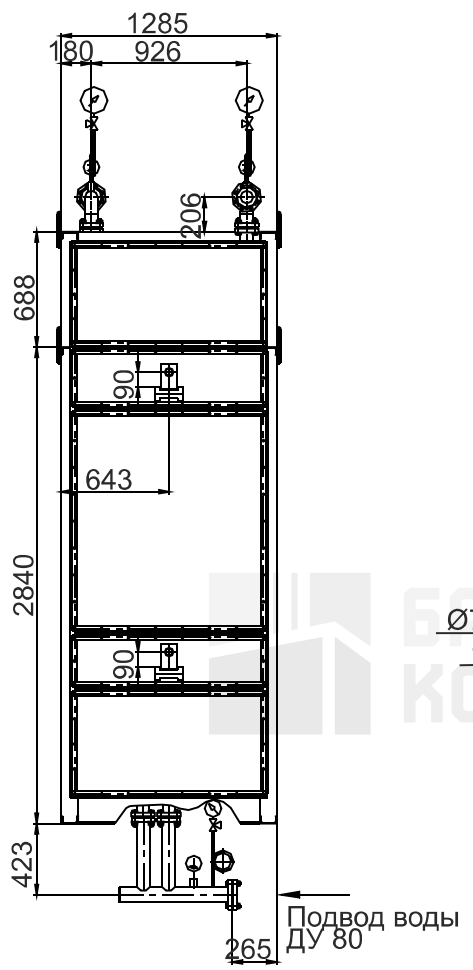



Перв. примен.	
Справ. №	
Подп. и дата	
Инв. № дробл.	
Взам. инв. №	
Инв. № подл.	



Изм.	Лист	№ докум.	Подп.	Дата
Разраб.				
Пров.				
Т.контр.				
Н.контр.				
Утв.				

ЭКОНОМАЙЗЕР	Лит.	Масса	Масштаб
		-	-
	Лист	Листов 1	
 БАРНАУЛ КОТПОСТРОЙ			